

Motor Tanımı
Motor Name **GM3EL 160 L 6b****Tarih**
Date 18/03/2026**Genel Bilgiler / General Info**

| | | | |
|--|-----------------|---|------------------------|
| Gövde Büyüklüğü Frame Size | 160 | Kurulum Mounting | B3 |
| Yalıtım Sınıfı Insulation class | F (155 °C) | Çalışma Türü Duty Type | S1 |
| Isı Artışı Temperature rise | Class B (80K) | Servis Faktörü Service Factor | 1 |
| Soğutma Cooling | IC411 (TEFC) | Gürültü Seviyesi(dB-A) Sound Pressure Lv(dB-A) | 63 |
| Koruma Sınıfı Degree of protection | IP55 | Balans Metodu Balancing Method | Yarım Kama Half Key |
| Ortam Sıcaklığı Ambient Temperature | -20°C ... +40°C | Vibrasyon Sınıfı Vibration Class | A Sınıfı Grade A |
| Rakım (m) Altitude (m) | 1000 | Termal Koruma Thermal Protection | 3xPTC |
| Ex Koruma Ex Protection | - | Yaklaşık Ağırlık (kg) Approx. weight (kg) | 145 |

ELEKTRİKSEL TASARIM / ELECTRICAL DESIGN

| Faz | Bağlantı | Gerilim | Frekans | Çıkış Gücü | Kutup | Anma Hızı | Anma Akımı | Anma Momenti | Cos φ | Verim % | Eylemsizlik |
|-------|------------|---------|-----------|--------------|-------|-------------|---------------|-------------------|-------|--------------|-------------|
| Phase | Connection | Voltage | Frequency | Rated output | Poles | Rated Speed | Rated current | Rated Torque – Mn | Cos φ | Efficiency % | Inertia |
| ~ | (Δ / Y) | (V) | (Hz) | (kW) | - | (rpm) | (A) | (Nm) | 4/4 | 4/4 3/4 1/2 | J (kgm)2 |
| 3 | Δ | 400 | 50 | 11 | 6 | 975 | 24 | 107.7 | 0.77 | 90.3 90.3 89 | 0.13 |

Doğrudan Kalkış Verileri / Direct On Line Data

| | | | | |
|---------------------------------------|---------|--------|---------|-----|
| Kalkış Akımı Locked rotor Current | Ia (A) | 182.4 | Ia / In | 7.6 |
| Kalkış Momenti Locked rotor Torque | Ma (Nm) | 269.3 | Ma / Mn | 2.5 |
| YΔ Kalkış / YΔ Starting | | | | |
| Kalkış Akımı Locked rotor Current | Ia (A) | 72.0 | Ia / In | 3 |
| Kalkış Momenti Locked rotor Torque | Ma (Nm) | 24.0 | Ma / Mn | 1 |
| Devrilme Momenti Breakdown Torque | Mk (Nm) | 409.26 | Mk / Mn | 3.8 |

**MEKANİK TASARIM / MECHANICAL DESIGN****Malzeme Bilgisi / Materials**

| | |
|-----------------------------------|--|
| Gövde Frame | Dökme Demir Cast Iron |
| Kapak DE End shield | Dökme Demir Cast Iron |
| Pervane Cooling fan | Plastik Plastic |
| Klemens Kutusu Terminal box | Plastik/Alüminyum Plastic/Aluminium |
| Rakorlar Cable glands | M40x1,5/M40x1,5 |
| Rakor Adedi No of cable glands | 2 |

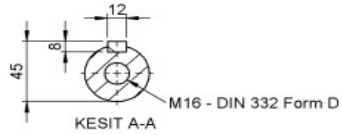
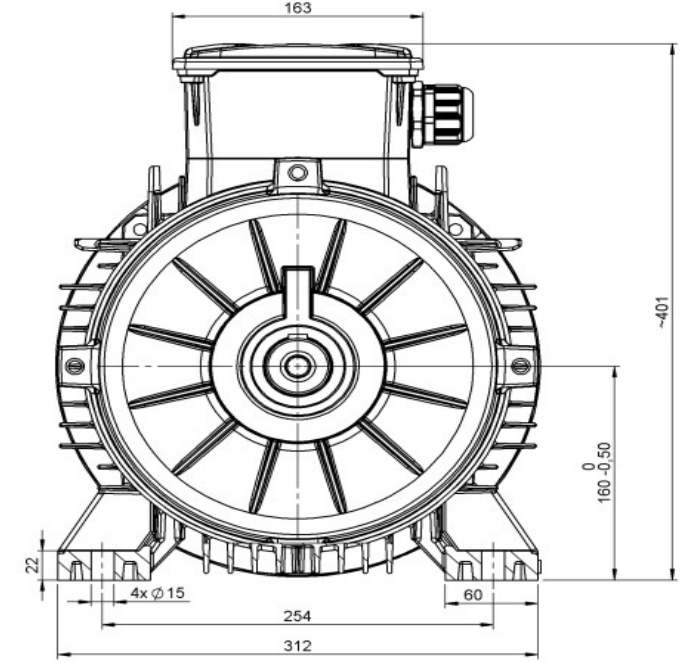
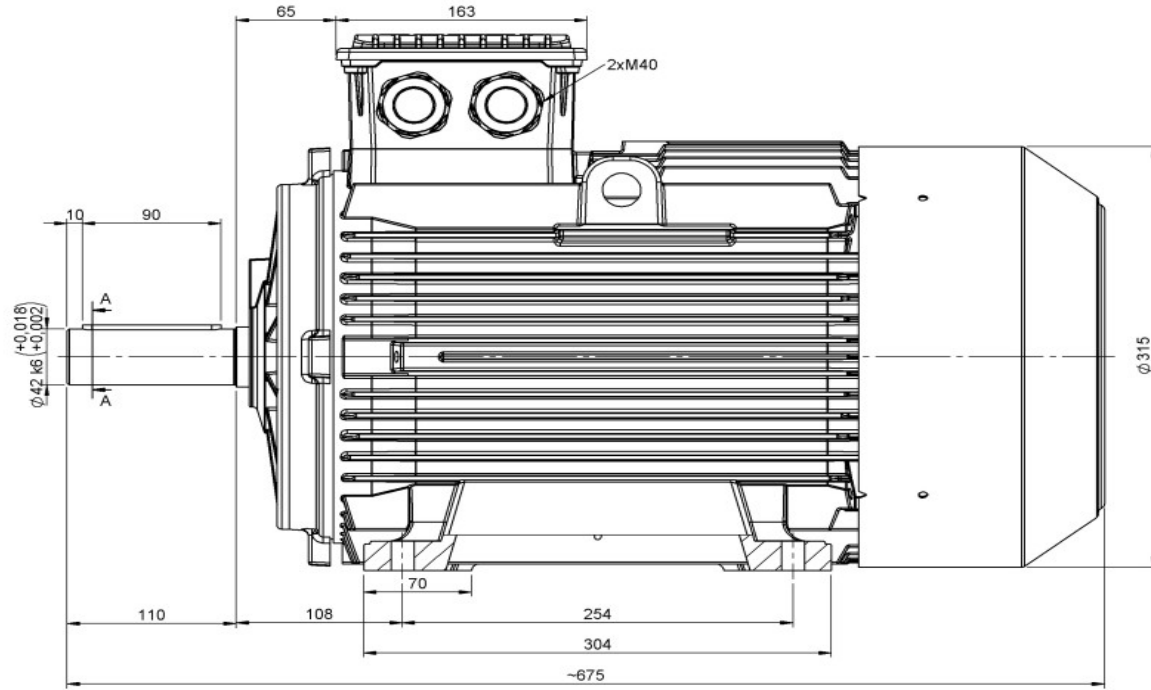
Yatak Bilgileri / Bearing Arrangement

| | | | |
|---|------------|------------------------------|------------|
| Standart Tasarım Standard Design | 6309 ZZ C3 | Arka Rulman Non Drive End | 6209 ZZ C3 |
| Yağlama Periyodu Regreasing interval | - | | |
| Yağ Miktarı Grease Amount | - | | |
| Yağ Standartı Grease Standart | - | | |
| Boya Paint | Ral 7031 | | |

Opsiyonel Özellikler / Optional Features**Notlar / Notes**

Verim değerleri IEC 60034-2-1 : 2014 standardına uygun olarak indirekt ölçüm metodu ile hesaplanmıştır. Ek kayıplar, değişken yük değerlerinde yapılmış olan test sonuçlarına göre belirlenir. / Efficiencies are calculated according to indirect method where the additional load losses are determined from exact measurements at different load points. Teknik veriler, etiket değerlerinden farklılık gösterebilir. / Technical data may vary from nameplate values. GAMAK, önceden bildirimde bulunmaksızın değişiklik yapma hakkını saklı tutar. / GAMAK reserves the right to make changes without prior notice.

Bu Dokümanın Tüm Hakları GAMAK Mak. San. A.Ş'ye aittir. İzinsiz Kısım veya Tamamen Kullanılamaz, Çoğaltılamaz veya Üçüncü Şahıslara Verilemez. Gamak Mak. San. A.Ş Mühürlü ve İmzalı Olmayan Resimler Geçersizdir.



| Revizyon (Revision) | Değişiklik Çesidi (Details) | | | Yayın No (Release No) | Tarih (Date) | Onay (Confirmed By) | İmza (Signature) |
|---------------------|---|--------------|------------------|--|-----------------|---------------------|---|
| | İsim (Name) | Tarih (Date) | İmza (Signature) | Malzeme (Material) : | | | |
| Çizen Drawn | | | | Ölçek (Scale): ... | | | |
| Kontrol Control | | | | Onaylayan Kuruluş (Certification Body) | | | |
| Onay Approval | GENEL TOLERANS (GENERAL TOLERANCE) (ISO 2768-m) | | | Resim No (Drawing No): | | | |
| | 6 mm ye Kadar | ± 0,1 | 30 - 120 mm. | ± 0,3 | 400 - 1000 mm. | ± 0,8 | Sayfa (Page) ... 1 / Tamamı (All) ... 1 |
| | 6 - 30 mm. | ± 0,2 | 120 - 400 mm. | ± 0,5 | 1000 - 2000 mm. | ± 1,2 | |

AÇIKLAMALAR;
1-) Aksı Belirtilmedikçe Tüm Ölçüler mm'dir.
2-) Teknik Resim Üzerinden Ölçü Almayınız.